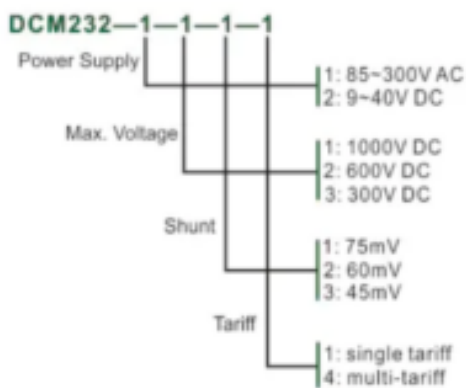


DCM232 energimåler

Description

For mer informasjon eller for å få tilgang til brukermanualer og datablad, vennligst ta kontakt med oss.



DCM232 er en din-skinneinstallert energimåler med doble kanaler for måling av energiforbruk ved elbillading. Med to inngangskanaler for likestrøm (DC) er DCM232-serien en ideell løsning for måling og overvåking i DC-systemer, spesielt for DC-elbilladestasjoner med to utgangsgrensesnitt.

DCM232-serien gir måling av flere parametere som strøm, spenning, effekt, frekvens, import- og eksportenergi, og mer. I tillegg til pulsutganger tilbyr den også to RS485-porter for Modbus-kommunikasjon.

Målerens inngangsspenningsområde kan nå opptil 1000V.

Elektriske egenskaper

Type av måling		RMS on DC system (1P+N)
Måleøyaktighet	Effekt	1 % av maksimalt omfang
	Aktiv energi	1 % av maksimalt omfang
	Strøm	0.5% av maksimalt omfang
	Spenning	0.5% av maksimalt omfang

Inngang og utgang

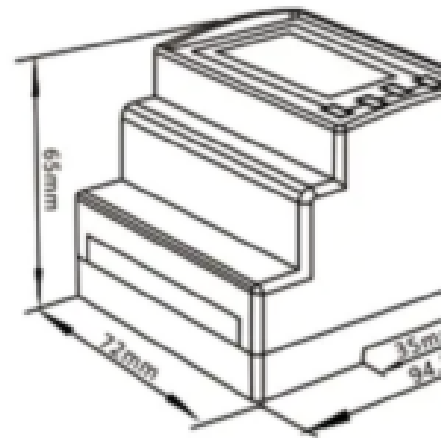
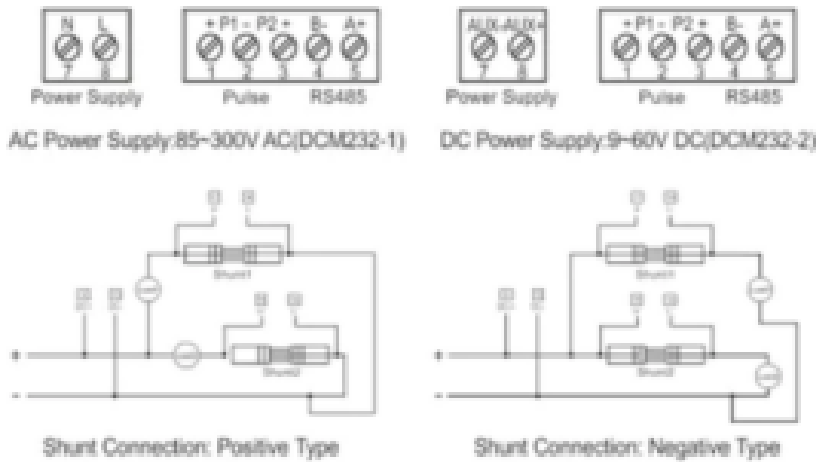
Inngangsspenning	Omfang	5-1000V DC
		5-600VDC
		5-300VDC
	Strømforbruk	≈0.5VA
Inngangsstrøm	Shunt	75mV er standard, 40/60mV valgfritt
	Strømforbruk	≈0.1VA
Utgang	DCM232	Pulse Output + RS485 Modbus

Modbus-kommunikasjon

Standard og protokoll for samvirke	RS485 and MODBUS RTU
Kommunikasjonsadresse	1-247
Overføringsmodus	Half Duplex

Datatype	Floating Point
Overfølingsavstand	1000m Maximum
Overfølingshastighet	2400bps-38400bps
Paritet	None (default), Odd, Even
Stopbits	1 or 2
Svarstid	<100 mS

Kabling og dimensjon



Nedlastinger

For mer informasjon eller for å få tilgang til brukermanualer og datablad, vennligst ta kontakt med oss.

Meta Fields



Product Image Gallery