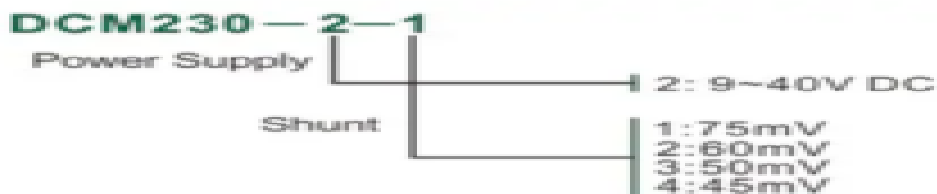




## DCM230 energimåler

### Description



### DCM230 Å energimåler

#### EN-FASER FLERFUNKSJONS ENERGIMÅLER

DCM230-serien, den enkelte lastens DC-din-skinnemonterte energimåler, støtter 5-1000V likestrømsspenning og RS485 Modbus/DLT645-kommunikasjon, og er designet for likestrømssystemer. Den kan måle flere parametere som strøm, spenning, effekt, frekvens, import- og eksportenergi og mer i likestrømssystemet. I tillegg til en pulsutgangsgrensesnitt, er det gitt en RS485-port for Modbus RTU- eller DLT-645-protokollen. DCM230-måleren har to versjoner som fungerer med AC- eller DC-strømforsyning.

#### Elektriske egenskaper

Type av energimåling		RMS on DC system (1P+N)
Målenøyaktighet	Effekt	1 % av maksimalt omfang
	Aktiv energi	1 % av maksimalt omfang
	Strøm	0.5% av maksimalt omfang
	Spenning	0.5% av maksimalt omfang

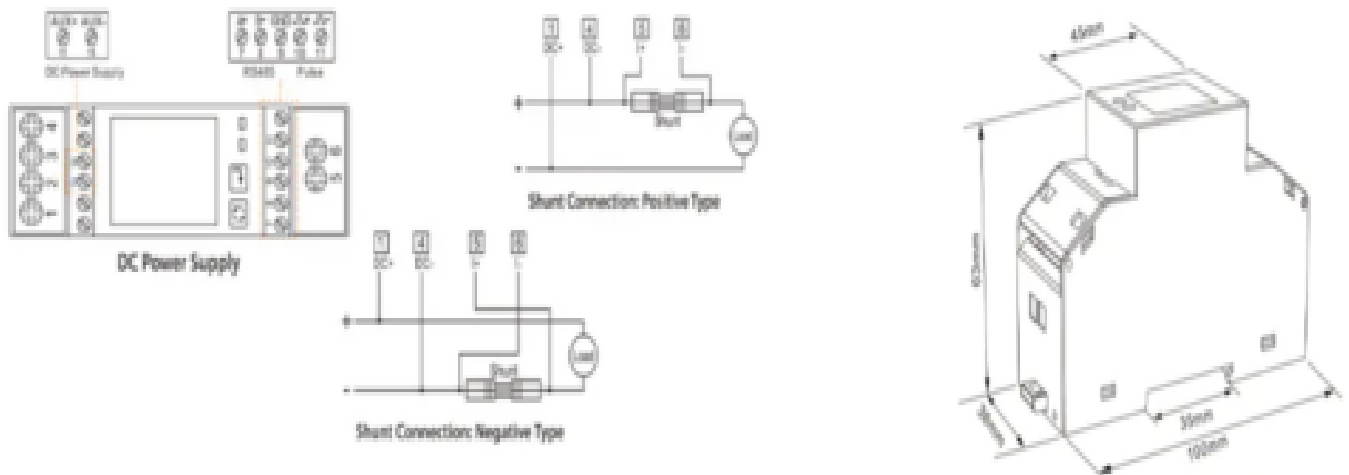
### Inngang og utgang

Inngangsspenning	Omfang	5-1000V DC 5-600VDC 5-300VDC
Inngangsstrøm	Strømforbruk	≈0.5VA
	Shunt	75mV er standard, Å 40/60mV valgfritt
Utgang	Strømforbruk	≈0.1VA
	DCM232	Pulse Output + RS485 Modbus

### Modbus-kommunikasjon

Standard og protokoll for samvirke	RS485 and MODBUS RTU
Kommunikasjonsadresse	1-247
Overføringsavstand	1000m Maximum
Overføringshastighet	1200bps-19200bps
Paritet	None (default), Odd, Even
Stoppbits	1 or 2

### Kabling og dimensjon



## Nedlastinger

For mer informasjon eller for å få tilgang til brukermanualer og datablad, vennligst ta kontakt med oss.

### Meta Fields

### Product Image Gallery

